



PARTES Y REFACCIONES

Para su mayor comodidad y así brindarle un mejor servicio, en nuestro Departamento de Partes y Refacciones contamos con una gran existencia de todos los componentes de los equipos manufacturados en nuestra PLANTA de ensamble.



Básculas Electrónicas

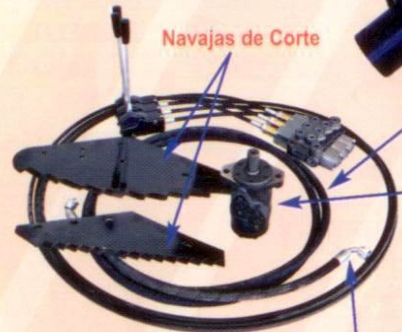
Sensores para Báscula



Navajas de Corte

Mangueras Hidráulicas

Motores Hidráulicos



Conexiones

Repuestos de Bandas para Sistemas de Descarga



Chumaceras

Pistones para Sistemas Hidráulicos



Flechas Cardán



y todo lo que necesite para su CARRO MEZCLADOR!!

MANUFACTURERA FEHR S.A. DE C.V.



MEZCLADORES DE FORRAJE

Y
EQUIPOS DE CRIBADO



MANUFACTURERA FEHR
S.A. de C.V.

Campo No. 4 - Col. Manitoba
Cd. Cuauhtémoc, Chih. México

Tels. (625) 586-6652
(625) 586-7043
Fax (625) 581-5530

Lada sin Costo 01 800 543-4818

www.fehr.com.mx
www.manufacturerafehr.com.mx

e-mail: manufehr@hotmail.com

Diseño, Fotografía y Elaboración
CREATIVO DESIGN - Zona Centro-Norte Tel. (433) 983-2646
Zona Norte Cel. (625) 122-6058



MANUFACTURERA FEHR S.A. DE C.V.



MEZCLADORES DE FORRAJE



MANUFACTURERA FEHR S.A. DE C.V.



La más alta TECNOLOGÍA a su alcance !!!

<http://www.fehr.com.mx>

Amigo Ganadero:

Los mezcladores verticales FEHR son diseñados especialmente para facilitar, agilizar y optimizar el mezclado y picado de la pastura para el ganado, además de trasportarlo y distribuirlo por los comederos o cualquier lugar en donde se requiera, ya que pueden ser maniobrados muy fácilmente por cualquier tractor o montados sobre un camión.

VENTAJAS DE USO:

Los ingredientes procesados no pierden sus propiedades.
 Las recetas son homogéneas y de fácil rumia para el ganado.
 Son armados con reductores nuevos de clase mundial por lo que la transmisión no requiere sprockets ni cadenas lo que resulta en bajos costos de mantenimiento.
 Están equipados con un sistema especial llamado "Gusano Vertical" que pica y mezcla los alimentos sin deteriorarlos, comprimirlos o refregarlos, conservandolos suaves.
Esperamos la oportunidad de poder SERVIRLE !!

MEZCLADORES DE FORRAJE PARA GANADO
FEHR IIII MODELO ZV 600



Báscula Electrónica (opcional)

DATOS TECNICOS ZV-600

Báscula Electrónica	Opcional
H.P. Requeridos	50 H.P.
Carga Requerida	2000 Kgs. 4409 Lbs.
Capacidad	6.3 m ³ 7.85 yd ³ .
Largo	4.52 mts 178"
Ancho	2.70 mts 106"
Alto	2.49 mts 98"



MEZCLADORES DE FORRAJE PARA GANADO
FEHR IIII MODELO ZV 800



Báscula Electrónica (opcional)

DATOS TECNICOS ZV-800

Báscula Electrónica	Opcional
H.P. Requeridos	60 H.P.
Carga Requerida	3000 Kgs. 6393 Lbs.
Capacidad	8 m ³ 10.46 yd ³ .
Largo	5.11 mts 201"
Ancho	2.44 mts 96"
Alto	2.70 mts 106"



MEZCLADORES DE FORRAJE PARA GANADO
FEHR IIII

MEZCLADORES DE FORRAJE PARA GANADO
FEHR IIII MODELO ZV 2200-2G

Ideal para establos con Alta Producción.



DATOS TECNICOS ZV-2200

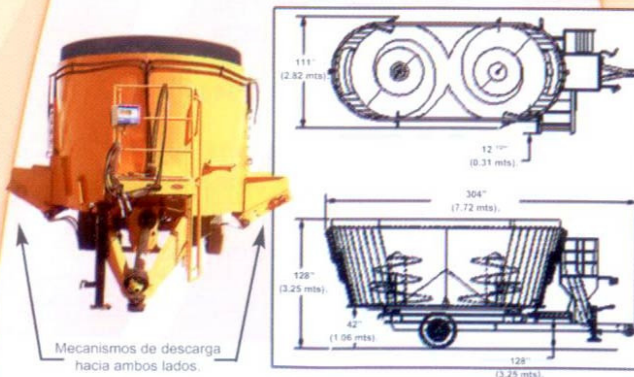
Báscula Electrónica	Opcional
H.P. Requeridos	140 H.P.
Carga Requerida	9000 Kgs. 19841 Lbs.
Capacidad	22 m ³ 28.78 yd ³ .
Largo	7.72 mts 304"
Ancho	2.82 mts 111"
Alto	3.25 mts 128"

Báscula Electrónica (opcional)

Este es el más grande de nuestros modelos, además de contar con una mayor capacidad de carga, está equipado con dos (2) Gusanos Verticales, que reducen el tiempo de "corte y mezcla" así como también los Caballos de Fuerza (HP) requeridos para dicho trabajo.

Cuenta además con sistema de descarga hacia ambos lados para facilitar la distribución de alimento en los comederos.

Viene provisto de una compuerta trasera que resulta de mucha utilidad para diferentes labores y usos.



Báscula Electrónica (opcional)



MEZCLADORES DE FORRAJE PARA GANADO
FEHR IIII MODELO ZV 1100

DATOS TECNICOS ZV-1100

Báscula Electrónica	Opcional
H.P. Requeridos	75 H.P.
Carga Requerida	4000 Kgs. 8818 Lbs.
Capacidad	11 m ³ 14.39 yd ³ .
Largo	5.33 mts 211"
Ancho	2.70 mts 106"
Alto	2.95 mts 116"



Báscula Electrónica (opcional)



MEZCLADORES DE FORRAJE PARA GANADO
FEHR IIII MODELO ZV 1400

DATOS TECNICOS ZV-1400

Báscula Electrónica	Opcional
H.P. Requeridos	95 H.P.
Carga Requerida	5000 Kgs. 11023 Lbs.
Capacidad	14 m ³ 18.31 yd ³ .
Largo	5.44 mts 214"
Ancho	2.70 mts 106"
Alto	3.25 mts 128"



DATOS TECNICOS ZV-1600

Báscula Electrónica	Opcional
H.P. Requeridos	96 H.P.
Capacidad	16 m ³ 20.72 yd ³ .
Largo	6.63 mts 261"
Ancho	2.81 mts 110"
Alto	2.82 mts 111"

MEZCLADORES DE FORRAJE PARA GANADO
FEHR IIII MODELO ZV 1600



Báscula Electrónica (opcional)

